

Installazione Modulo "CU 2023"

Stampe di qualita'

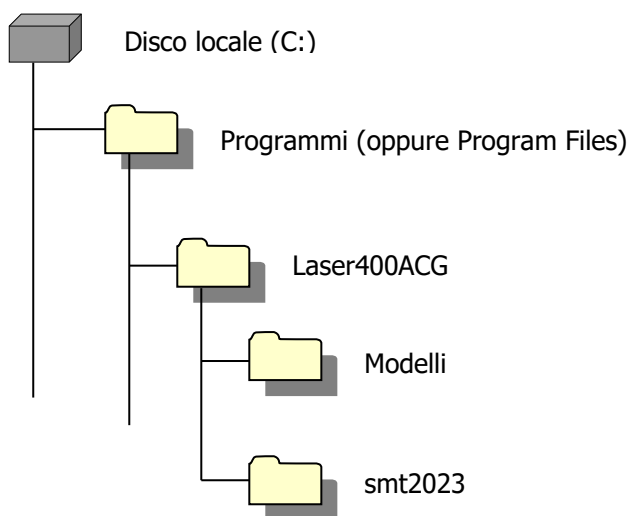
Data redazione: 14 Febbraio 2023

Indice

- Struttura di riferimento e materiale distribuito Pagina 3
- Moduli distribuiti Pagina 4
- Installazione moduli Pagina 5

Struttura riferimento e materiale distribuito

Struttura di riferimento per corretta installazione



Materiale distribuito

- **CU2023.zip**

Contenuto dei file .zip

- **CU2023.zip** File CU2023.exe

Moduli disponibili

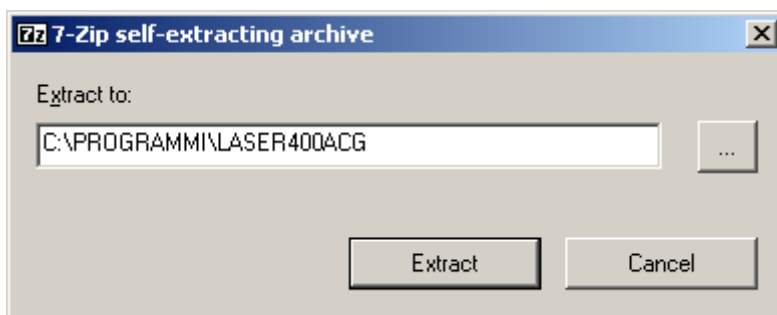
Sono disponibili i seguenti moduli per la stampa cartacea, generazione PDF, invio email, archiviazione su portale aziendale.

Acronimo	Quadro	Descrizione
C3D	LD	Modello Certificazione Unica 2023 Lavoro Dipendente
C3F	LD	Modello Certificazione Unica 2023 Lavoro Dipendente Fronte/Retro

Installazione moduli

Lato PC

Estrarre dal file **CU2023.ZIP** il file **CU2023.EXE**. Fare doppio click sul file CU2023.EXE e alla richiesta di estrazione indicare la cartella di installazione di ACG Stampe di Qualità, ovvero la cartella che contiene il file Laser400.exe (es: C:\Programmi\LASER400ACG) .



Lato System I

- Aprire sessione su System I con utente QPGMR
- Immettere comando **KGESTLASER** e premere invio
- S Selezionare scelta **6 Modifica Tabella Acronimi** e premere invio
- Premere **F6 Aggiunta record** e premere invio
- Impostare nei campi **Acronimo file di database, Nome dello spool, Tipo modulo** i valori riportati nella tabella sotto in base alla tipologia di documento che si desidera ottenere.

Acronimo file di database	Quadro	Nome dello spool	Tipo di modulo	Tipologia documento emesso
C3D	LD	SR2B48SLDP	CU2023	Modello Certificazione Unica 2023 Lavoro Dipendente
C3F	LD	SR2B48SLDP	CU2023FR	Modello Certificazione Unica 2023 Lavoro Dipendente Fronte/Retro

Installazione moduli per invio tramite Posta Elettronica e Portale

Per completare la configurazione del modulo per " **Invio tramite Posta Elettronica** " al fine di gestirne correttamente la configurazione si rimanda all'uso del Manuale Utente del prodotto ACG Stampe di Qualita', in quanto si possono presentare varie casistiche non facilmente individuabili.

La TPC rimane a disposizione per qualsiasi eventuale supporto da remoto al fine di provvedere alla corretta installazione dei moduli sopra citati